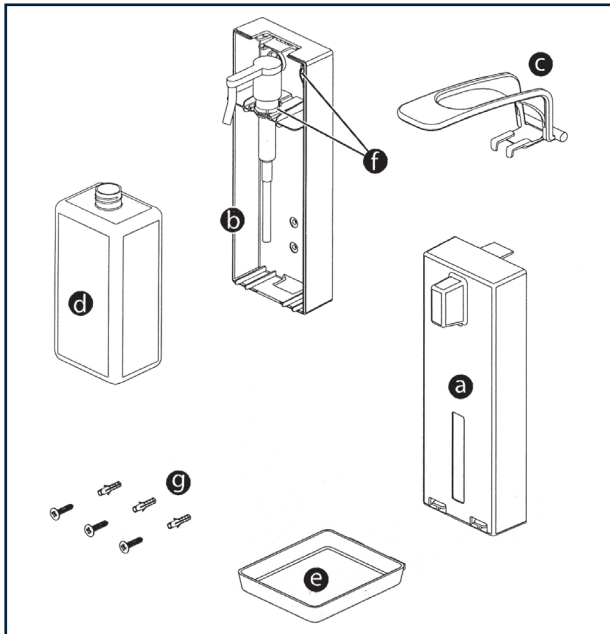


Bedienungsanleitung

Der Schutzspender ermöglicht schnelle und zuverlässige Desinfektion der Hände durch einfaches Drücken des Pumphebels. Der Schutzspender eignet sich hervorragend zum Einsatz im Eingangsbereich stark frequentierter Räume wie Besprechungsräumen etc.

Bestimmungsgemäßer Gebrauch

Der Schutzspender ist ausschließlich für die Handdesinfektion im privaten und öffentlichen Bereich sowie im gewerblichen Umfeld konzipiert. Die Nutzung im klinischen Bereich ist nicht zulässig.



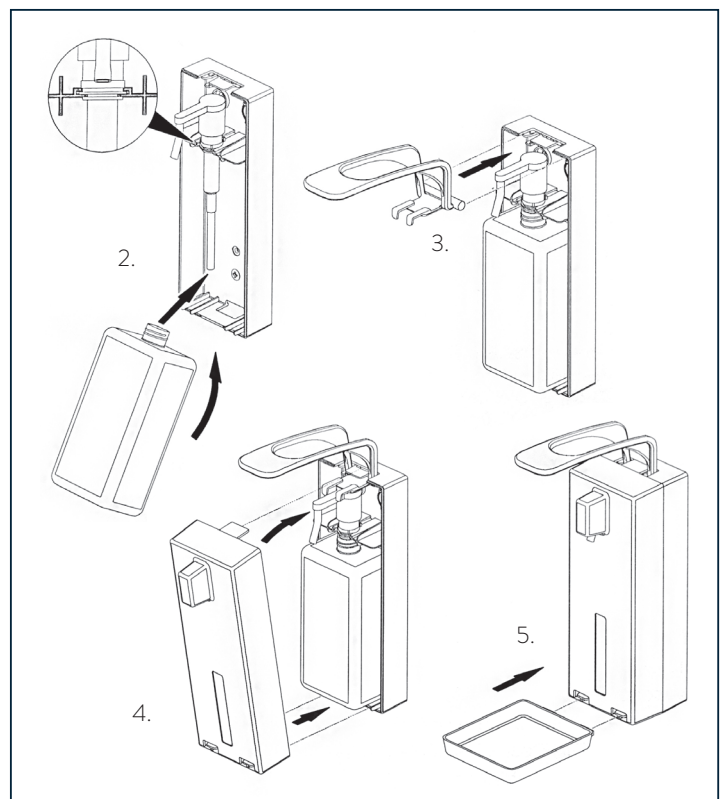
Lieferumfang

- (a) Gehäusevorderteil
- (b) Gehäuserückteil mit Dosierpumpe
- (c) Pumphebel
- (d) Kunststoffflasche
- (e) Auffangschale
- (f) Ringe zur Dosierungseinstellung
- (g) Schrauben und Dübel (für Wandmontage)

Zusammenbauen

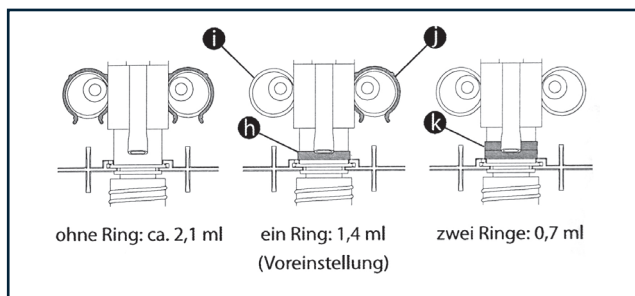
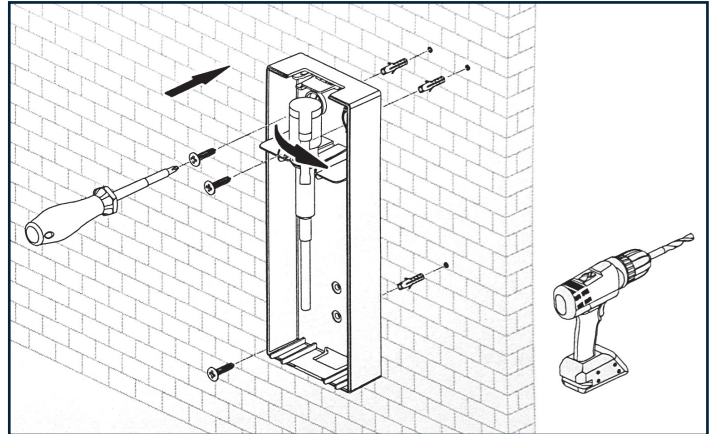
1. Kunststoffflasche (d) mit Desinfektionsmittel befüllen
2. Kunststoffflasche unter der Dosierpumpe ins Gehäuserückteil einsetzen
3. Pumphebel (c) ins Gehäuserückteil einklipsen
4. Gehäusevorderteil (a) von unten aufstecken
5. Auffangschale (e) einstecken

Zum späteren Abnehmen des Gehäusevorderteils Lasche auf der Unterseite des Gehäuses hochdrücken.



Montieren des Gehäuserückteils

1. Mit Gehäuserückteil (b) als Bohrschablone drei Markierungen an der Wand anzeichnen.
2. Löcher bohren und mitgelieferte Dübel (g) einsetzen
3. Gehäuserückteil mit den mitgelieferten Schrauben (g) montieren.



Einstellen der Dosiermenge

Mit den beigelegten Ringen zur Dosierungseinstellung (f) kann am Pumpenkopf zwischen drei Dosierungen gewählt werden:
Um die Dosiermenge auf ca. 2,1 ml zu erhöhen wird der Ring am Pumpenkopf abgezogen (h) und im Gehäuserückteil für spätere Verwendung aufgesteckt (i).
Um die Dosiermenge auf 0,7 ml zu reduzieren wird der Ring aus dem Gehäuserückteil (j) zusätzlich am Pumpenkopf aufgesteckt (k).

Betrieb

Durch einfaches Drücken des Pumphebels mit Hand oder Ellbogen wird dem Schutzspender die voreingestellte Menge Desinfektionsmittel entnommen.
Bei Bedarf wird der Pumphebel mehrmals gedrückt.

Nachfüllen des Desinfektionsmittels

1. Gehäusevorderteil abnehmen (Lasche auf der Unterseite des Gehäuses hochdrücken)
2. Kunststoffflasche unten aus dem Gehäuserückteil ziehen. Die Dosierpumpe kann dabei im Gehäuserückteil verbleiben
3. Kunststoffflasche mit Desinfektionsmittel befüllen
4. Kunststoffflasche wieder unter der Dosierpumpe ins Gehäuserückteil einsetzen
5. Gehäusevorderteil von unten aufstecken

Wartung

Das Sichtfenster im Gehäusevorderteil ermöglicht jederzeit die visuelle Kontrolle des Füllstandes.

Reinigen des Schutzspenders

Zur Gewährleistung der Hygiene muss der Schutzspender täglich (vor allem an den Kontaktstellen) gründlich mit Desinfektionsmittel gereinigt werden.

Entsorgung

Der Schutzspender besteht in allen Einzelteilen aus recycelbaren Materialien. Führen Sie den Schutzspender nach Gebrauch zum Entsorgen der Wiederverwertung zu.